

消防予第 172 号
平成14年6月11日

各都道府県消防主管部長 殿

消防庁予防課長

消防用設備等の点検要領の全部改正について

従来、消防用設備等の点検要領については、「消防用設備等の点検の基準及び点検票の様式を定める告示の施行について」（昭和50年11月13日消防安第168号）の別紙として定められていましたが、平成14年3月12日付けで「消防法施行規則の規定に基づき消防用設備等の種類及び点検内容に応じて行う点検の期間、点検の方法並びに点検の結果についての報告書の様式を定める件」（昭和50年4月1日消防庁告示第3号）及び「消防用設備等の点検の基準及び消防用設備等点検結果報告書に添付する点検票の様式を定める件」（昭和50年10月16日消防庁告示第14号）がそれぞれ一部改正され、点検の種類統合等が図られたことに伴い、消防用設備等の点検要領を全部改正し、別添のとおりとすることとしました。

なお、これに伴い「消防用設備等の点検の期間、方法及び結果報告書の様式を定める告示について」（昭和50年4月10日消防安第39号）及び「消防用設備等の点検の基準及び点検票の様式を定める告示の施行について」（昭和50年11月13日消防安第168号）は廃止します。

貴職におかれてましては、この運用について、貴都道府県内の市町村に対してもこの旨周知されるようお願いいたします。

別添

消防用設備等の点検要領

- 第 1 消火器具
- 第 2 屋内消火栓設備
- 第 3 スプリンクラー設備
- 第 4 水噴霧消火設備
- 第 5 泡消火設備
- 第 6 不活性ガス消火設備
- 第 7 ハロゲン化物消火設備
- 第 8 粉末消火設備
- 第 9 屋外消火栓設備
- 第10 動力消防ポンプ設備
- 第11 自動火災報知設備
- 第11-2 ガス漏れ火災警報設備
- 第12 漏電火災警報器
- 第13 消防機関へ通報する火災報知設備
- 第14 非常警報器具及び設備
- 第15 避難器具
- 第16 誘導灯及び誘導標識
- 第17 消防用水
- 第18 排煙設備
- 第19 連結散水設備
- 第20 連結送水管
- 第21 非常コンセント設備
- 第22 無線通信補助設備
- 第23 非常電源（非常電源専用受電設備）
- 第24 非常電源（自家発電設備）
- 第25 非常電源（蓄電池設備）
- 第26 配線
- 第27 操作盤

第6 不活性ガス消火設備

1 一般的留意事項

- (1) 閉止弁が取り付けられているものにあつては、点検作業の実施前に「閉」とし、点検終了後に「開」とすること。
- (2) 点検時の誤放出事故防止のため、強い衝撃等を与えないこと。
- (3) 点検時、機器を取り外すものにあつては、点検終了後接続部の緩み、脱落及び封印等の再確認を行うこと。
- (4) 二酸化炭素を放射する不活性ガス消火設備にあつては、点検作業実施前に制御回路の電源を「断」にし、起動ガス導入部の操作導管を取り外した後、電気式容器弁開放装置を取り外すこと。

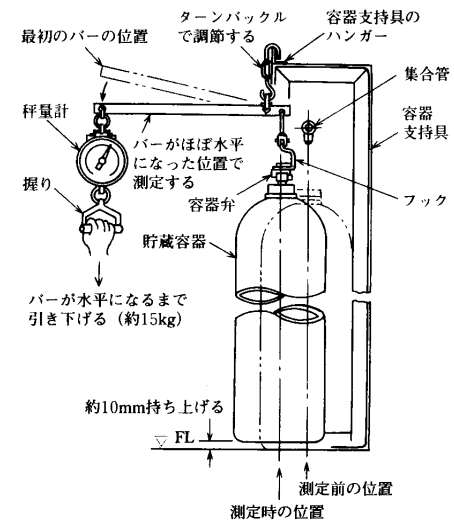
2 機器点検

点 検 項 目		点 検 方 法	判 定 方 法 (留意事項は※で示す。)
消火剤貯蔵容器等	消火剤貯蔵容器	周囲の状況 目視および棒状温度計 (JIS 規格品) により確認する。	ア 防護区画以外で防護区画を通らないで出入りできる場所であること。 イ 湿度が著しく高くなく、周囲温度は 40℃以下 (低圧式を除く。) であること。 ウ 直射日光、雨水等の影響を受けるおそれがないこと。 エ 設置場所には照明設備、明り窓等が設けられていて、周囲に障害物がなく、整理、整とんされ、円滑な操作及び点検が行えるスペースが確保されていること。
		外 形 目視により確認する。	ア 貯蔵容器、取付枠、各種計器等に変形、損傷、著しい腐食、錆、塗装のはく離等がないこと。 イ 容器本体は、取付枠又は架台に容器押さえ等により確実に固定されていること。 ウ 容器は規定の本数が設置されており、容器の番号は維持台帳の番号と一致していること。
		表示及び標識 目視により確認する。	ア 貯蔵容器の設置場所には、「二酸化炭素貯蔵容器置場」等の表示が適正にされており、損傷、脱落、汚損等がないこと。 イ 高圧ガス保安法により高圧ガス貯蔵所 (高圧ガス 300m ³ =液化ガス 3,000kg) 又は高圧ガス製造所 (低圧式のもの) に該当するものにあつては、同法令に定められた標識等が適正に設けられていること。
高圧式 (常温で貯蔵するものに限る。)	消 火 剤 量	次の方法により確認する。 (1) 秤を用いて行う方法 ① 容器弁に装着されている容器弁開放装置、連結管、操作管及び容器押さえを取り外して計量する。 ② 消火剤量は測定値から、容器弁 (サイフォン管を含む。) 及び容器の質量を差し引いた値とする。 (2) 液面計 (液化ガスレベルメータ) を用いて行う方法 ① 液面計の電源スイッチを入れ、電圧値のチェックを行う。 ② 容器は通常の状態のまま、液面計のプロープと放射線源間に容器をはさみ込むようにして挿入する。	消火剤量の測定結果を設計図書と照合し、その差が充てん量の10%以内であること。 ※(7) 測定が秤による場合 秤は校正されたものを使用すること。 (4) 測定が液面計による場合 a 放射線源 (コバルト 60) は、取り外さないこと。万一、紛失した場合は取扱店等に連絡すること。 b コバルト 60 の有効使用期間は約 3 年であり、経過しているものにあつては取扱店等に連絡すること。 (5) 測定が容器内圧力による場合 a 圧力計の指針の読みとりの際は、視差に留意し、正しい方向から測定すること。 b 検圧治具を用いて測定した場合は、圧力計の取り付け、取り外しの際、漏洩の原因とならないよう留意すること。

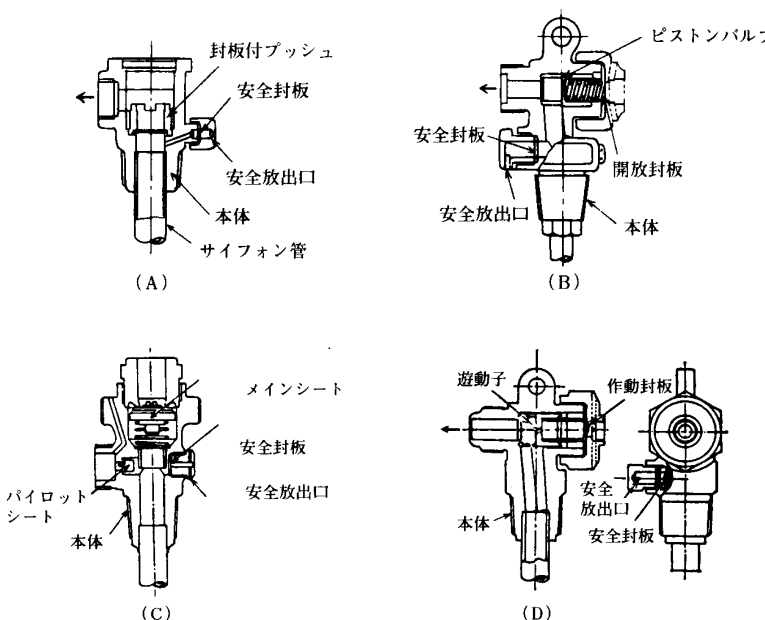
- ③ 液面計検出部を静かに上下方向に移動させ、メーター指針の振れが大きく異なる部分について、その位置の容器の底部からの高さを測定する。
- ④ 液面の高さで消火剤量との換算は、専用の換算表を用いて行う。
- (3) 容器内圧力による方法
貯蔵容器の温度を計測し、次の方法で計測した値を温度換算表等を用いて内容量を確認する。
- ① 容器弁に圧力計又は指示圧力計が取り付けられている場合は、その指示値を読み取る。
- ② 容器弁に検圧口が設けられている場合は、検圧治具を用いて圧力を測定する。

(エ) 共通事項

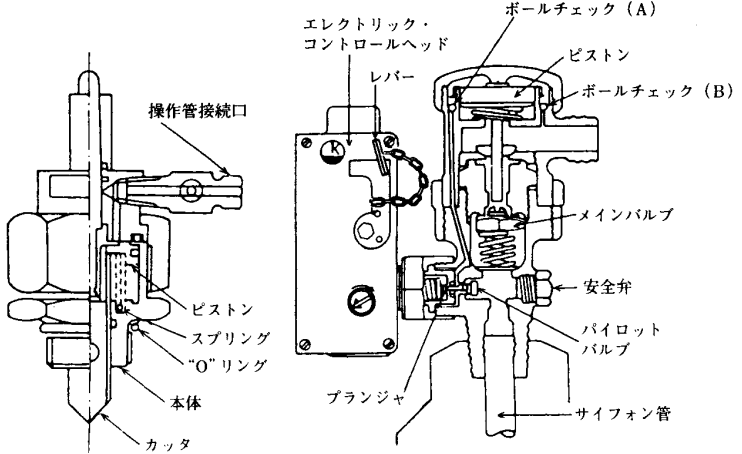
- a 容器は重量物であるので手荒な扱い、転倒等に注意すること。
- b 結果は質量票、点検票等に容器番号、充てん量を記録しておくこと。
- c 二酸化炭素の充てん比は1.5以上1.9以下であること。



第6-1図 高圧式貯蔵容器の薬剤量の測定要領（棹秤式秤量計による例）

	<p>容器弁</p>	<p>外形</p>	<p>目視により確認する。</p>	<p>ア 変形、損傷、著しい腐食等がないこと。 イ 消防庁長官が定める基準に適合するもの又は、総務大臣若しくは消防庁長官が登録する登録認定機関の認定合格証が貼付されていること。</p>  <p>第 6-2 図 容器弁の例</p>
		<p>安全性</p>	<p>消防用設備等の点検要領の一部改正について（平成 26 年 3 月 31 日付け消防予第 138 号）別添 2 「不活性ガス消火設備等の容器弁等の点検要領」に規定する点検方法に従い、以下の項目を確認する。</p> <ol style="list-style-type: none"> ① 外観点検 ② 構造、形状、寸法点検 ③ 耐圧性能点検 ④ 気密性能点検 ⑤ 表示点検 	<p>「消防用設備等の点検要領の一部改正について（平成 26 年 3 月 31 日付け消防予第 138 号）」別添 2 「不活性ガス消火設備等の容器弁等の点検要領」に規定する判定方法による。</p>

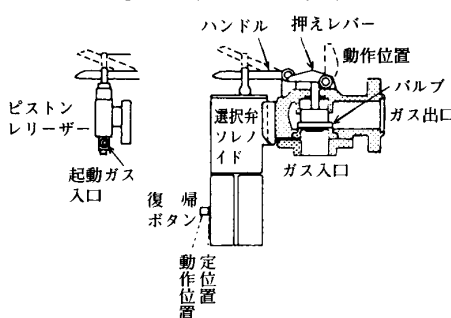
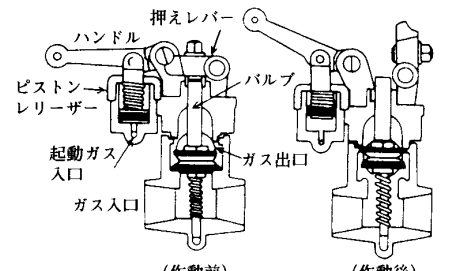
		安全装置 (容器弁に設けられたものに限る。)	外 形 目視により確認する。	変形、損傷、著しい腐食等がないこと。
			安 全 性 消防用設備等の点検要領の一部改正について (平成 26 年 3 月 31 日付け消防予第 138 号) 別 添 2 「不活性ガス消火設備等の容器弁等の点検 要領」に規定する点検方法に従い、以下の項目 を確認する。 ① 外観点検 ② 構造、形状、寸法点検 ③ 耐圧性能点検 ④ 気密性能点検 ⑤ 安全装置等作動点検 ⑥ 表示点検	「消防用設備等の点検要領の一部改正について (平成 26 年 3 月 31 日付け消防予第 138 号)」別添 2 「不活性ガス消火設備等の容器弁等の点検要領」に規定する判定方法による。

	<p>容器弁開放装置</p>	<p>外形 目視により確認する。</p>	<p>ア 変形、損傷、脱落、接続部の緩み等がないこと。 イ ガス圧式のものにあつては、操作管との接続部分の緩み、脱落等がないこと。 ウ 手動操作機構を有する開放装置にあつては、操作部に著しい錆がないこと。 エ 容器弁開放装置は容器弁本体に確実に取り付けられていること。 オ 安全ピン、ロックピン等が装着され、封印されていること。</p>  <p>第6-3図 容器弁開放装置の例</p>
	<p>電気式の容器弁開放装置</p>	<p>(1) 容器弁に装着されている容器弁開放装置を取り外し、破開針又はカッターを目視により確認する。 (2) 手動式起動装置等を操作して電氣的作動の状態を確認する。 (3) 安全ピン又はロックピン等を抜きとり手動で操作して作動を確認する。 (4) 端子部分のカバーを外し、ドライバー等により確認する。 (5) 作動後は、通電の遮断又は復旧操作を行い復旧の状態を確認する。</p>	<p>ア 破開針又はカッター等に変形、損傷等がないこと。 イ 端子の緩み、リード線の損傷、断線等がないこと。 ウ 規定の電圧により円滑に作動し、手動操作が確実にできること。 エ 正常に復旧できること。 ※(ア) 手動式起動装置を操作するときは、必ずすべての電気式容器弁開放装置を取り外して行うこと。 (イ) 作動後の復旧は、制御回路の復旧操作後に行うこと。</p>

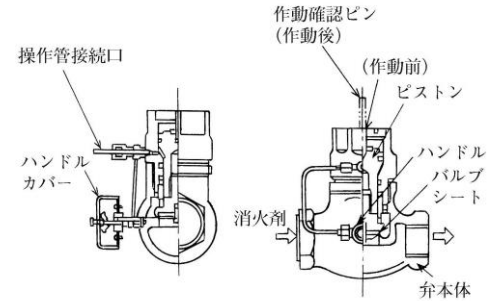
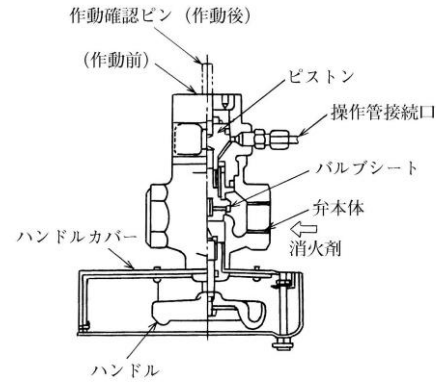
		ガス圧式の容器弁開放装置	(1) 容器弁に装着されている容器弁開放装置を取り外し、ピストンロッド及び破開針又はカッターを目視により確認する。 (2) 手動操作の機能を有するものにあつては、安全ピン等を抜きとり手動により作動させ、破開針又はカッター等の作動、スプリング等による復元状態を確認する。 (3) ガス圧のみで作動するものにあつては、ガス圧をかけて、破開針部又はカッター等が作動することを確認する。	ア ピストンロッド及び破開針又はカッター等に変形、損傷等がないこと。 イ 作動及び復元作動は正常であること。
低 圧 式 (二酸化炭素を低温で貯蔵するものに限る。)		消 火 剤 量	液面計により確認する。	消火剤が規定量以上貯蔵されていること。
		液 面 計 及 び 圧 力 計	(1) 目視により確認する。 (2) 一時的に仕切弁を閉じ、液面計及び圧力計を取り外して、マノメータ及び試験用ガスを用いて作動及び指示値を確認する。	ア 変形、損傷、漏れ等がないこと。 イ 指示値が適正であること。 ウ 液面計及び圧力計の指示値が比較計測器と合致すること。 ※ 点検後は必ず液面計及び圧力計を取り付け、仕切弁を「開」にしておく。
		圧 力 警 報 装 置 及 び 安 全 装 置 等	(1) 目視により確認する。 (2) 接点付圧力計、圧力スイッチ及び安全弁(ばね式のもの)等は一時的に仕切弁等を閉じ、取り外して試験用ガスを用いて作動の状況を確認する。	ア 警報用の接点付圧力計、圧力スイッチ等に変形、損傷、脱落等がないこと。 イ 安全装置、破壊板等に損傷、異物のつまり等がないこと。 ウ 警報装置等が作動圧力の範囲内で作動し、機能が正常であること。 エ 安全弁は耐圧試験圧力の0.64倍から0.8倍までの圧力で作動すること。 ※(ア) 安全弁、圧力計等の仕切弁等を閉じるときは、高圧ガス作業主任者立会いのもとに行うことが望ましい。 (イ) 点検後は必ず安全弁、圧力計等の仕切弁等を「開」にしておくこと。
		自 動 冷 凍 機	(1) 目視により確認する。 (2) 冷凍機の始動・停止機能は上記警報装置、安全弁等の点検方法により接点付圧力計等を作動して確認する。 (3) 冷媒管系統は石けん水等で確認する。 (4) 冷媒管系統にリキッドアイが取り付けられているものにあつては、運転中にリキッドアイの白い泡の発生状態を確認する。	ア 各種配管及び本体に変形、損傷、著しい腐食、き裂、塗装のはく離、油漏れ等がないこと。 イ 冷凍機は架台等に確実に固定されていること。 ウ 安全弁等の仕切弁等は、「開」の位置にあること。 エ 作動温度が適正であること。 オ 冷凍機の運転が正常であること。 カ 冷凍機運転中のリキッドアイに白い泡が1～2分以上継続して見えないこと。
		放 出 弁	(1) 目視及びスパナ等により確認する。 (2) 一次側の仕切弁を閉止した後、開閉機能を試験用ガスを用いて確認する。 (3) 試験用ガスを用いて操作管接続部分から加圧して確認する。	ア 変形、損傷、締付部の緩み等がないこと。 イ 開閉機能が正常であること。 ウ ガス漏れがないこと。
		放 出 弁	外 形	目視により確認する。

	開放装置	電気式の放出弁開放装置	(1) 放出弁に装着されている放出弁開放装置を取り外し、破開針又はカッターを目視により確認する。 (2) 手動式起動装置等を操作して電氣的作動の状態を確認する。 (3) 安全ピン又はロックピン等を抜きとり手動で操作して確認する。 (4) 端子部分のカバーを外し、ドライバー等により確認する。 (5) 作動後の復元は、通電を遮断又は復旧操作により確認する。	ア 破開針又はカッター等に変形、損傷等がないこと。 イ 端子の緩み、リード線の損傷、断線等がないこと。 ウ 規定の電圧により円滑に作動し、手動操作が確実にできること。 エ 作動及び復元作動は正常であること。 ※ 手動式起動装置を操作するときは、必ずすべての電気式容器弁開放装置を取り外して行うこと。
		ガス圧式の放出弁開放装置	(1) 放出弁に装着されている放出弁開放装置を取り外し、ピストンロッド及び破開針又はカッターを目視により確認する。 (2) 手動操作の機能を有するものにあつては、安全ピン等を抜きとり手動により作動させ、破開針又はカッター等の作動、スプリング等による復元状態を確認する。 (3) ガス圧のみで作動するものにあつては、破開針部又はカッター等を手で引っぱり確認する。	ア ピストンロッド及び破開針又はカッター等に変形、損傷等がないこと。 イ 作動及び復元作動は正常であること。
	バルブ類	目視及び手で操作することにより確認する。	ア 変形、損傷、著しい腐食等がないこと。 イ 開閉位置が正常であり、開閉操作が容易にできること。	
	連結管及び集合管	目視及びスパナ等により確認する。	ア 変形、損傷、著しい腐食等がないこと。 イ 接続部の緩み等がなく、確実に接続されていること。	
起動用ガス容器等	起動用ガス容器	外形	目視等により確認する。	ア 変形、損傷、著しい腐食、塗装のはく離等がなく、収納箱及び容器が確実に固定されていること。 イ 容器収納箱に設けられているものにあつては、扉の開閉が容易にできること。
		表示	目視等により確認する。	ア 損傷、脱落、汚損等がないこと。 イ 収納箱の表面には、当該防護区画名又は防護対象物名及び取扱方法を明記した説明板が適正に設けられていること。
	ガス量	次の手順により確認する。 (1) 容器弁に装着している容器弁開放装置、操作管等を取り外し、容器収納箱から取り出す。 (2) 適切な秤量及び精度をもつバネ秤又は秤量計を用いて起動用ガス容器の質量を測定する。 (3) 容器に取り付けの銘板又は刻印質量若しくは質量票により確認する。	二酸化炭素の量は、記載質量と計量質量の差が充てん量の10%以内であること。 ※(ア) 結果は質量票、点検票等に容器番号、充てん量を記録しておくこと。 (イ) 二酸化炭素の充てん比は1.5以上であること。	

容器弁	外形	目視により確認する。	ア 変形、損傷、著しい腐食等がないこと。 イ 消防庁長官が定める基準に適合するもの又は、総務大臣若しくは消防庁長官が登録する登録認定機関の認定合格証が貼付されていること。
	安全性	「消防用設備等の点検要領の一部改正について（平成 26 年 3 月 31 日付け消防予第 138 号）」別添 2 「不活性ガス消火設備等の容器弁等の点検要領」に規定する点検方法に従い、以下の項目を確認する。 ① 外観点検 ② 構造、形状、寸法点検 ③ 耐圧性能点検 ④ 気密性能点検 ⑤ 表示点検	「消防用設備等の点検要領の一部改正について（平成 26 年 3 月 31 日付け消防予第 138 号）」別添 2 「不活性ガス消火設備等の容器弁等の点検要領」に規定する判定方法による。
安全装置 （容器弁に設けられたものに限る。）	外形	目視により確認する。	変形、損傷、著しい腐食等がないこと。
	安全性	「消防用設備等の点検要領の一部改正について（平成 26 年 3 月 31 日付け消防予第 138 号）」別添 2 「不活性ガス消火設備等の容器弁等の点検要領」に規定する点検方法に従い、以下の項目を確認する。 ① 外観点検 ② 構造、形状、寸法点検 ③ 耐圧性能点検 ④ 気密性能点検 ⑤ 安全装置等作動点検 ⑥ 表示点検	「消防用設備等の点検要領の一部改正について（平成 26 年 3 月 31 日付け消防予第 138 号）」別添 2 「不活性ガス消火設備等の容器弁等の点検要領」に規定する判定方法による。
容器弁開放装置	本体	(1) 容器弁に装着されている容器弁開放装置を取り外し、破開針又はカッターを目視により確認する。 (2) 手動式起動装置等を操作して電氣的作動の状態を確認する。 (3) 安全ピン又はロックピンを抜取り手動操作して作動を確認する。 (4) 端子部分のカバーを外し、ドライバー等により確認する。 (5) 作動後は、通電の遮断又は復旧操作を行い復旧の状態を確認する。	ア 変形、損傷、脱落等がないこと。 イ ガス圧式のものにあつては、操作管との接続部分の緩み、脱落等がないこと。 ウ 手動操作機構を有する開放装置にあつては、操作部の著しい錆がないこと。 エ 容器弁開放装置は容器弁本体に確実に取り付けられていること。 オ 安全ピン、ロックピン等が装着され、封印されていること。

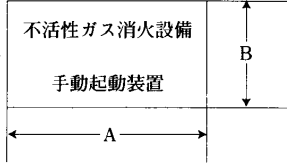
		電気式の容器弁開放装置	容器弁開放装置を取り外し、操作電圧の印加及び手動操作で確認する。	<p>ア 破開針又はカッター等に変形、損傷等がないこと。</p> <p>イ 端子の緩み、リード線の損傷、断線等がないこと。</p> <p>ウ 所定の電圧により円滑に作動し、また、手動操作が確実にできること。</p> <p>エ 正常に復旧できること。</p> <p>※(ア) 手動式起動装置を操作するときは、必ずすべての電気式容器弁開放装置を取り外して行うこと。</p> <p>(イ) 作動後の復旧は、制御回路の復旧操作後に行うこと。</p>
		手動式の容器弁開放装置	容器弁開放装置を取り外し（ハンドル等の操作により直接手動開放する方式の弁を除く。）目視及び手動操作等により確認する。	<p>ア ピストンロッド及び破開針又はカッター等に変形、損傷等がないこと。</p> <p>イ 手動操作部の安全ピン及び封印が迅速に離脱できること。</p> <p>ウ 確実に作動すること。</p>
選択弁	本体外形		目視及びスパナ等により確認する。	<p>ア 変形、損傷、著しい腐食、接続部の緩み等がないこと。</p> <p>イ 防護区画以外の場所に設けられていること。</p> <p>① 電気式開放の選択弁</p>  <p>② ガス圧式の選択弁</p> 

③ ガス圧式の選択弁

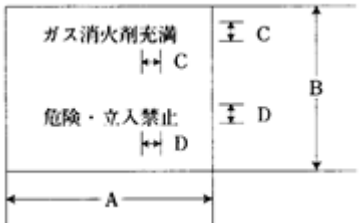


第6-4図 選択弁の例

	表 示	目視により確認する。	ア 損傷、脱落、汚損等がないこと。 イ 直近に選択弁である旨及び当該防護区画名又は防護対象物名並びにその取扱方法を記載した標識、説明板等が適正に設けられていること。
	機 能	目視及び手動操作等により確認する。	開閉機能が正常であること。
開放装置	外 形	目視により確認する。	ア 変形、損傷、脱落等がなく、選択弁に確実に取り付けられていること。 イ 手動操作部には、カバー、ロックピン等が装着され、封印が施されていること。
	電気式の開放装置	(1) 端子部分のカバーを外し端末処理、結線接続等の状況を確認する。 (2) 当該選択弁に対応する起動装置を操作して開放装置を作動させて確認する。 (3) 各選択弁の開放装置を手動により操作して確認する。	ア 端子盤で接続しているものにあつては端子ネジ部の緩み、端子カバーの脱落等がないこと。また、リード線は損傷及び切断がないこと。 イ 電気操作、手動操作のいずれも作動が確実であること。 ウ 弁の「開」状態を示す機構を有するものにあつては押えレバー等のロックが外れていること。 ※ 貯蔵容器等の電気式開放装置と連動しているものは、必ずその開放装置を容器弁から取り外しておくこと。
	ガス圧式の開放装置	(1) 開放装置起動用の圧力に即した試験用ガスを用い、開放装置の操作管接続部から加圧して確認する。	ア ピストンロッド等の変形、損傷等がなく、作動が確実であること。 イ 弁の「開」状態を示す機構を有するものうち、確認ピンにあつては突出していること。

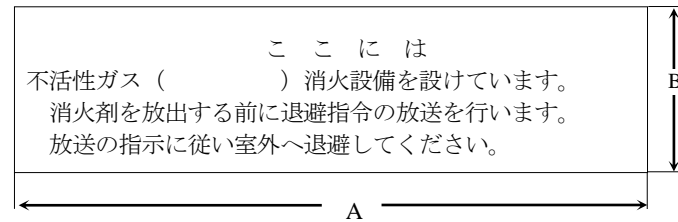
			(2) 加圧源を取り除いたとき選択弁はスプリングの作動又は押えレバー等を操作して復帰の状態を確認する。	ウ 押えレバー等にあつてはロックが外れていること。 ※ 加圧試験の際、操作管が貯蔵容器開放装置に接続されているものは、必ずその開放装置を容器弁から取り外しておくこと。
操作管及び逆止弁	外 形		目視及びスパナ等により確認する。	ア 変形、損傷、著しい腐食、接続部の緩み等がなく、確実に接続されていること。 イ 逆止弁の取付位置、方向及び操作管の接続経路が適正であること。
	機 能		操作管から逆止弁を取り外して、試験用ガスにより確認する。	逆止弁の機能が正常であること。
起動装置	手動式起動装置	周囲の状況	目視により確認する。	ア 操作箱の周囲に使用上及び点検上の障害となるものがないこと。 イ 当該防護区画内を見とおすことができる防護区画の出入口付近等で、操作した者が容易に退避できる場所に設置されていること。
		操 作 箱	目視及び扉を開閉操作して確認する。	ア 変形、損傷、脱落等がないこと。 イ 確実に固定されており、扉の開閉が容易にできること。 ウ 赤色の塗装のはく離、汚損等がないこと。 エ 警報装置のスイッチとインターロックする前面の扉には、封印が施されていること。
	表 示	目視により確認する。	ア 損傷、脱落、汚損等がないこと。 イ 起動装置の直近の見やすい箇所に「手動式起動装置」の表示が適正にされていること。 ウ 起動装置又はその直近に防護区画名又は防護対象物名及び取扱方法、保安上の注意事項等の表示が適正にされていること。	
			 <p>(a) 寸法A：300mm以上 B：100mm以上 (b) 生地は赤色であること。 (c) 文字は白色であること。</p>	
	電源表示灯	目視により確認する。	正常点灯しており、その表示が防護区画名若しくは防護対象物名又は白色表示となっていること。	
	音響警報起動用スイッチ	目視及び操作箱の扉を開く等して確認する。	ア 変形、損傷、脱落、端子の緩み、リード線の損傷、断線等がないこと。 イ 操作箱の扉を開いたときに当該系統の警報装置が正常に鳴動すること。 ※ 警報用スイッチが操作箱の前面扉とインターロックされていないものは、警報用押ボタンの操作等で警報装置が作動すること。	
放出用スイッチ及び非常停止用スイッチ	(1) 貯蔵容器用又は起動用ガス容器用の容器弁開放装置を容器弁から取り外した後操作箱の扉を開き、目視により確認する。 (2) 操作箱の放出用スイッチを操作して確認する。	ア 変形、損傷、端子の緩み、脱落等がないこと。 イ 非常停止が確実に行えること。 ウ 放出用スイッチ等を操作したときに遅延装置が作動し、電気式容器弁開放装置が確実に作動すること。		

第6-5図

		(3) 上記試験を再度行い遅延装置の時限範囲内で、非常停止用スイッチ又は非常停止装置を操作して確認する。	エ 音響警報装置が作動した後でなければ、放出用スイッチ等を操作しても消火設備が作動しないこと。
	表示灯	スイッチ等の操作により確認する。	著しい劣化等がなく、正常に点灯又は点滅すること。  (a) 寸法A：280mm以上 B：80mm以上 C：約35mm以上 D：約20mm (b) 常時は生地、文字とも白色であること。 (c) 点灯時は生地が白色、文字が赤色で表示すること。 (d) 本体の色調は赤色であること。 第6-6図
	保護カバー	目視により確認する。	有機ガラス等による保護措置に変形、損傷、脱落等がないこと。
自動式起動装置	火災報知装置	自動火災報知設備の要領に準じて確認する。	自動火災報知設備の機器点検の要領に準じて判定すること。 ※ 受信機又は専用の制御盤にある自動・手動切替装置は、必ず「手動」側にすること。
	自動・手動切替装置	(1) 目視により確認する。 (2) 貯蔵容器又は起動用ガス容器用の容器弁開放装置を容器弁からすべて取り外し、次により確認する。 ① 「自動」の場合、切替装置を「自動」側に切り替えて、感知器又は受信機内の感知器回路の端子を短絡させる。 ② 「手動」の場合、切替装置を「手動」側に切り替えて、感知器又は受信機内の感知器回路の端子を短絡させる。 ③ 防護区画又は防護対象物ごとに前①及び②による機能を確認する。	ア 変形、損傷、脱落等がないこと。 イ 切替位置及び切替機能が正常であること。 ウ 自動・手動及び取扱方法の表示に汚損、不鮮明な部分がなく、適正になされていること。 エ 点検の防護区画又は防護対象物の系統に誤りがなく、次の機能が正常であること。 (ア) 「自動」の場合 a 警報装置の作動 b 火災表示灯の点灯 c 遅延装置の作動 d 換気装置等の停止 e 容器弁開放装置の作動 (イ) 「手動」の場合 a 警報装置の作動 b 火災表示灯の点灯 ※(ア) 点検は警報装置、制御装置等の点検を兼ねて行うこと。 (イ) 装置を作動させるときは、必ず容器弁開放装置を取り外して行うこと。
	自動・手動切替表示灯	スイッチ等の操作により確認する。	著しい劣化等がなく、正常に点灯すること。
警報装置	外形	目視により確認する。	ア 変形、損傷、脱落等がないこと。 イ 警報装置に適した標識が必要な場所に設けられており、損傷、脱落、汚損等がないこと。

ウ 常時人のいない防火対象物又は局所放出方式以外は、音声による警報装置であること。

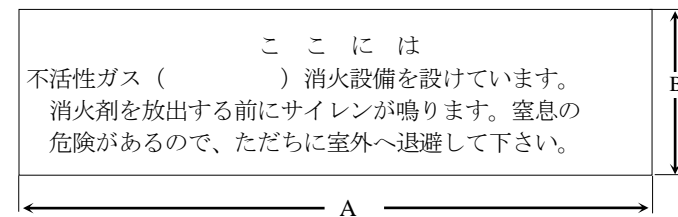
① 警報装置が音声の場合



- (a) 寸法 A : 480mm 以上 B : 270mm 以上
- (b) 生地は黄色、文字は黒色であること。
- (c) 字体は丸ゴシック体であること。
- (d) 1文字 25mm² 以上

※ () 内には消火剤名が記してある。

② 警報装置がサイレン、ベル等の場合



- (a) 寸法、生地、文字、字体等は①に同じ。
- (b) 音響警報装置がベルのときは、文中の「サイレンを「ベル」と書き替えるものとする。

※ () 内には消火剤名が記してある。

第 6-7 図

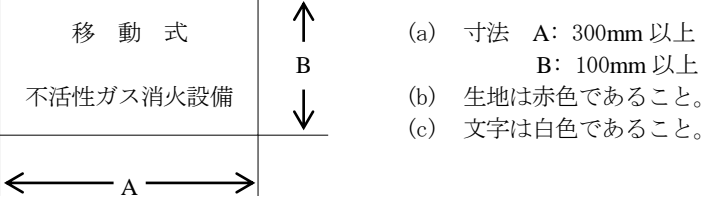
			<p>ウ 常時人のいない防火対象物又は局所放出方式以外は、音声による警報装置であること。</p> <p>① 警報装置が音声の場合</p> <p>(a) 寸法 A : 480mm 以上 B : 270mm 以上 (b) 生地は黄色、文字は黒色であること。 (c) 字体は丸ゴシック体であること。 (d) 1文字 25mm² 以上</p> <p>※ () 内には消火剤名が記してある。</p> <p>② 警報装置がサイレン、ベル等の場合</p> <p>(a) 寸法、生地、文字、字体等は①に同じ。 (b) 音響警報装置がベルのときは、文中の「サイレンを「ベル」と書き替えるものとする。</p> <p>※ () 内には消火剤名が記してある。</p> <p>第 6-7 図</p>
	音響警報	(1) 感知器又は手動式起動装置の警報操作により確認する。 (2) 音圧は騒音計 (A 特性) により確認する。	ア 正常に鳴動し、音圧は警報装置より約 1m 離れた位置で 90dB 以上あること。 イ 警報系統に誤りがないこと。
	音声警報	音響警報と同じ要領で2回以上行うことにより確認する。	ア 正常に鳴動し、音圧はスピーカより約 1m 離れた位置で 92dB 以上あること。 イ 警報系統に誤りがないこと。 ウ 起動したときに、必ずサイレン音等の注意音が発せられ、次に退避を呼びかける音声内容となっていること。
制御盤	周囲の状況	目視により確認する。	火災による被害を受けるおそれの少ない位置に設置され、周囲に使用上及び点検上の障害となるものがないこと。
	外形	目視により確認する。	変形、損傷、著しい腐食等がないこと。

	表示計	目視により確認する。	スイッチ等の名称等に汚損、不鮮明な部分がなく、適正であること。
	電圧計	目視及び電源電圧計により確認する。	ア 変形、損傷等がないこと。 イ 指示値が所定の範囲内であること。 ウ 電圧計のないものにあつては、電源表示灯が点灯していること。
	開閉器及びスイッチ類	ドライバー等及び開閉操作により確認する。	ア 変形、損傷、脱落、端子の緩み、発熱等がないこと。 イ 開閉位置及び開閉機能が正常であること。
	ヒューズ類	目視により確認する。	ア 損傷、溶断等がないこと。 イ 所定の種類及び容量のものが使用されていること。
	継電器	目視及びスイッチ等の操作により確認する。	ア 脱落、端子の緩み、接点の焼損、ほこりの付着等がないこと。 イ 確実に作動すること。
	表示灯	スイッチ等の操作により確認する。	ア 著しい劣化等がなく、正常に点灯すること。 イ 閉止弁が「開」である状態の表示がされていること。
	結線接続	目視及びドライバー等により確認する。	断線、端子の緩み、脱落、損傷等がないこと。
	接地	目視又は回路計により確認する。	著しい腐食、断線等がないこと。
	遅延装置	遅延装置の作動時限は手動式起動装置の点検方法により行い、放出起動用ボタン操作後、容器弁開放装置の作動までの時間を確認する。	作動時限は 20 秒以上（二酸化炭素を放射する不活性ガス消火設備に限る。）であり、設計時の設定値の範囲内であること。 ※ 装置を作動させるときは、必ず容器弁開放装置を取り外して行うこと。
	自動・手動切替機能	目視及びスイッチ等の操作により確認する。	切替操作が確実にできること。
	放出制御機能	目視及び次の操作により確認する。 (1) 手動式起動装置又は制御盤に設けられる入出力端子を用いて、電源線と放出信号回路を短絡させる。 (2) 手動式起動装置又は制御盤の各用途の信号線（音響用・放出起動用・非常停止用等）及び電源線をそれぞれ地絡させる。	ア 放出用起動回路が作動しないこと。 イ 短絡試験にあつては、起動回路短絡等の異常の旨が表示灯により表示されること。 ウ 地絡試験にあつては、起動回路短絡等の異常の旨が表示灯により表示されること。 ※ 装置を作動させるときは、必ず容器弁開放装置を取り外して行うこと。
	制御盤用音響警報装置		音響警報が確実に作動すること。
	予備品等	目視により確認する。	ヒューズ、電球等の予備品、回路図、取扱説明書等が備えてあること。
配管等	管及び管継手	目視により確認する。	ア 損傷、著しい腐食等がないこと。 イ 他のものの支え、つり等に利用されていないこと。
	支持金具及びつり金具	目視及び手で触れることにより確認する。	脱落、曲がり、緩み等がないこと。
	閉止弁（二酸化炭素を放射する不活性ガス消火設備に限る。）	(1) 手動操作の閉止弁にあつては、直接操作で閉止して確認する。 (2) 遠隔操作の閉止弁にあつては、遠隔操作で閉止して確認する。	ア 変形、損傷、著しい腐食等がないこと。 イ 開閉位置が正常であり、開閉操作が容易にできること。 ウ 手動式起動装置（操作箱）及び制御盤に、閉止弁が閉止したことを示す表示灯が点灯されること。 エ 閉止弁が「開」の状態において、当該表示内容が点灯のみの場合は、音響警報が作動すること。
配管の安全装置等	安全装置	目視により確認する。	変形、損傷、緩み、放出口のつまり等がないこと。
	破壊板	目視により確認する。	変形、損傷、脱落、腐食等がないこと。

消火剤等排出措置		目視及び所定の操作により確認する。	ア 変形、損傷等がなく、適正な位置に設けてあること。 イ 自然排気以外のものは、排気装置等が確実に作動し機能が正常であること。
圧力上昇防止装置（二酸化炭素を放射する不活性ガス消火設備を除く。）		目視及び所定の操作により確認する。	ア 変形、損傷等がないこと。 イ 機能が正常であること。
放出表示灯		(1) 目視により確認する。 (2) 圧力スイッチ等を手動で作動させるか、又は制御盤内の表示回路の端子を短絡させる等により確認する。	ア 設置場所が適正であり、変形、損傷、脱落、著しい腐食、不鮮明な文字部分等がないこと。 イ 正常に点灯又は点滅すること。
噴射ヘッド	外形	目視により確認する。	ア 変形、損傷、著しい腐食、つまり等がないこと。 イ 防護区画の全域に拡散又は防護対象物を覆うように取り付けられており、取り付け角度の著しい偏向等がないこと。
	放射障害		周囲に放射の障害となるものがないこと。
防護区画	区画変更等	目視及び設計図書と照合して確認する。	ア 開口部が階段室、非常用エレベーターの乗降ロビーの場所に面して設けられていないこと。 イ 開口の3分の2以下の位置にある開口部で、消火効果を減ずるおそれのあるもの又は保安上の危険のあるものは自動閉鎖装置付となっていること。 ウ 自動閉鎖装置を設けない開口部（換気ダクト等を含む。）にあつては、防護容積と開口面積の比率を算出し、法に定められた範囲内であつて、消火剤の量が十分であること。 エ 増・改築、模様替え等による防護区画の容積、開口部等の増減がないこと。 オ 局所放出方式にあつては、防護対象物の形状、数量、位置等の変更がないこと。
	開口部の自動閉鎖装置	外形	目視及び手動操作により確認する。 ア 変形、損傷、著しい腐食等がないこと。 イ 取付けが完全で、扉等の開閉が円滑かつ確実にできること。 ウ 扉等はストッパー、障害物等がなく、電気式又はガス圧式の自動閉鎖装置付のものを除き常時閉鎖の状態にあること。
		電気で作動するもの	手動式起動装置を操作して確認する。 ア 変形、損傷、著しい腐食、端子の緩み等がないこと。 イ 確実に作動し、遅延装置の作動時限の範囲内で閉鎖状態となること。 ウ 出入口に設けてあるシャッター等で、他に退避できる別の出入口等がないものにあつては、放出用スイッチ操作後設定値（二酸化炭素を消火剤とするものにあつては20秒以上とする）の範囲内で閉鎖完了する遅延装置等が設けられ、かつ、シャッター閉鎖後に消火剤が放出される構造となっていること。 ※ 手動式起動装置を操作するときは、必ず容器弁開放装置を取り外して行うこと。

		ガス圧で作動するもの	試験用ガスを用い、自動閉鎖装置に通ずる操作管に接続して確認する。なお、試験用ガスに窒素ガス又は空気を用いるときは噴射ヘッドの規定圧力以上に加圧すること。	ア 変形、損傷、著しい腐食等がないこと。 イ 確実に作動すること。 ウ 操作及び自動開閉装置等からのガス漏れがないこと。 エ 自動開閉装置の復帰が、加圧時の圧力を抜くことにより自動的に行われるものは、復帰が確実にされること。
防護区画に隣接する部分の保安措置（二酸化炭素を放射する不活性ガス消火設備に限る。）	設定範囲		目視及び設計図書により確認する。	適正に設けられていること。
	保安措置	消火剤排出措置	目視及び所定の操作により確認する。	ア 変形、損傷等がなく、適正な位置に設けてあること。 イ 自然排気以外のものは、排気装置等が確実に作動し、機能が正常であること。
		放出表示灯	(1) 目視により確認する。 (2) 圧カスイッチ等を手動で作動させるか、又は制御盤内の表示回路の端子を短絡させる等により確認する。	ア 設置場所が適正であり、変形、損傷、脱落、著しい腐食、不鮮明な文字部分等がないこと。 イ 正常に点灯又は点滅すること。
	警報装置	外形	目視により確認する。	ア 変形、損傷、脱落等がないこと。 イ 警報装置に適した標識が必要な場所に設けられており、損傷、脱落、汚損等がないこと。 ウ 常時人のいない防火対象物又は局所放出方式以外は、音声による警報装置であること。
		音響警報	(1) 感知器又は手動式起動装置の警報操作により確認する。 (2) 音圧は騒音計（A特性）により確認する。	ア 正常に鳴動し、音圧は警報装置より約1m離れた位置で90dB以上あること。 イ 警報系統に誤りがなく、誤りがないこと。
		音声警報	音響警報と同じ要領で2回以上行うことにより確認する。	ア 正常に鳴動し、音圧はスピーカより約1m離れた位置で92dB以上あること。 イ 警報系統に誤りがなく、誤りがないこと。 ウ 起動したときに、必ずサイレン音等の注意音が発せられ、次に退避を呼びかける音声内容となっていること。
		注意銘板	目視により確認する。	必要な場所に設けられており、損傷、脱落、汚損等がないこと。
非常電源（内蔵型のものに限る。）	外形	目視により確認する。	ア 変形、損傷、著しい腐食、き裂がないこと。 イ 設置位置は換気、通風がよく、塵埃、腐食性ガスの滞留、著しい温度変化等がないこと。 ウ 電槽支持が堅ろうであること。 エ 電解液の漏れがなく、リード線の接続部等に腐食がないこと。	
	表示	目視により確認する。	ア 所定の電圧値及び容量の表示が適正であること。 イ 消防庁長官が定める基準に適合するもの又は、総務大臣若しくは消防庁長官が登録する登録認定機関の認定合格証が貼付されていること。	
	端子電圧	(1) 充電回路の蓄電池への端子電圧を充電状態において電圧計により確認する。 (2) 電池試験用スイッチを操作して、容量を電圧計により確認する。	ア 充電装置の指示範囲内であること。 イ 電池試験用スイッチを約3秒間操作して電圧計が安定したときの容量が、規定指示値の範囲内であること。	

	切替装置	常用電源を遮断し、電圧計又は電源監視用表示灯により確認する。	常用電源を停電状態にしたときに自動的に非常電源に切り替わり、常用電源を復旧したときに自動的に常用電源に切り替わること。
	充電装置	(1) 変圧器、整流器等の機能を回路計等により確認する。 (2) 専用回路になっているかを開閉器の開閉操作により確認する。	ア 変形、損傷、著しい腐食、変圧器、整流器等からの異常音、異臭、異常な発熱等がないこと。 イ 電流計又は電圧計が規定値を指示していること。 ウ 充電電源監視灯のあるものは、点灯していること。 エ 開閉器の操作により、他の負荷が点灯等されないこと。 オ 過電流遮断器は、操作装置等に適応する容量のものであること。
	結線接続	目視及びドライバー等により確認する。	変形、損傷、著しい腐食、焼損、断線、端子の緩み等がないこと。
ホース、ホースリール、ノズル及びノズル開閉弁	周囲の状況	目視により確認する。	周囲に使用上及び点検上の障害となるものがないこと。
	格納箱	目視により確認する。	ア 変形、損傷、著しい腐食等がないこと。 イ 扉の開閉が容易にできること。 ウ 貯蔵容器は、取付枠等に確実に固定されていること。
	ホース	ホースリールから引き出して目視及び巻尺等により確認する。	ア 変形、損傷、老化、接続部の緩み等がないこと。 イ ホースリールの根元からホーン（ノズル）先端までの長さは、設置時の状態となっていること。
	ホースリール	目視及び手で操作することにより確認する。	ア 変形、損傷、著しい腐食等がないこと。 イ ホースの引出し、格納（巻戻し）等が円滑に行えること。
	ノズル	目視及び手で触れる等して確認する。	ア 著しい腐食、つまり等がないこと。 イ 握り部分は凍傷等の危害防止のために木製、合成樹脂製であるか又は把手等が設けてあり、破損、脱落等がないこと。
	ノズル開閉弁	目視及び手で操作することにより確認する。	ア 変形、損傷、著しい腐食等がないこと。 イ 開閉操作は容易に行えること。 ※ 開閉弁は常時「閉」の状態であること。
表示灯及び標識（移動式に限る。）	目視により確認する。	ア 設置位置が適正であること。 イ 表示灯（赤色）は、変形、損傷、脱落、球切れ等がなく、点灯していること。 ウ 移動式の不活性ガス消火設備である旨の標識に損傷、脱落、汚損等がなく、適正に取り付けられていること。	



第6-8図

耐震措置	目視及びスパナ等により確認する。	ア 可とう式管継手等に漏れ、変形、損傷、著しい腐食等がないこと。 イ アンカーボルト、ナット等に、変形、損傷、緩み、脱落、著しい腐食等がないこと。 ウ 壁又は床部分の貫通部分の間隙、充てん部については、施工時の状態が維持されていること。
------	------------------	--

3 総合点検

点検項目		点検方法	判定方法 (留意事項は※で示す。)		
全域放出方式及び局所放出方式	警報装置	非常電源に切り替えた状態で次により確認する。 また、放射区域が2以上あるものにあつては、点検の都度、同一区域への繰返しではなく、放射区域を順次変えて確認する。 (1) 高圧式 ① 放射に用いる試験用ガスは、窒素ガス又は空気とし、放射量は点検を行う放射区画の消火剤必要貯蔵量の10%相当の量(二酸化炭素を放射するものにあつては、消火剤貯蔵量1kg当たりの量又は窒素、IG-55若しくはIG-541を放射するものにあつては、消火剤貯蔵量1m ³ 当たりの量を下記の表により算定した量の窒素又は空気とする。)を用いる。ただし、設置消火剤貯蔵容器と同容量の貯蔵容器を使用し、5本を超えないこととする。 <table border="1" style="margin-left: 20px;"> <tr> <td>二酸化炭素</td> <td>55ℓ</td> </tr> </table>	二酸化炭素	55ℓ	ア 警報装置が確実に鳴動すること。 イ 遅延装置が確実に作動すること。 ウ 開口部等の自動閉鎖装置が確実に作動し、換気装置が確実に停止すること。ただし、ガス圧式の自動閉鎖装置の場合にあつては、機器点検の点検要領により個々に確認してもよい。 エ 起動装置及び選択弁が確実に作動し、試験用ガスが放射されること。 オ 通気状態で、配管からの試験用ガスの漏れがないこと。 カ 放出表示灯が確実に点灯すること。 ※(ア) 放射区画は完全に換気するまでは中に入らないこと。 (イ) 点検終了後は、すべて確実に復元しておくこと。
	二酸化炭素		55ℓ		
	遅延装置				
	開口部の自動閉鎖装置等				
	起動装置及び選択弁				
	配管及び配管接続部				
放出表示灯					
局所放出方式	警報装置	ア 警報装置が確実に鳴動すること。			
	起動装置及び選択弁	イ 起動装置及び選択弁が確実に作動し、試験用ガスが放射されること。 ウ 通気状態で、配管からの試験用ガスの漏れがないこと。			

配管及び配管
接 続 部

窒 素	100ℓ
IG-55	100ℓ
IG-541	100ℓ

- ② 点検時には次のものを用意する。
- a 試験用ガス容器は、設置貯蔵容器と同一機構の容器弁を使用したものを用意する。
 - b 起動用ガス容器を用いる設備にあっては、使用する起動用ガス容器と同一仕様のもを同一本数、点検後の再充電期間の代替設置用として用意すること。
 - c 集合管部又は容器弁部及び操作管部の密栓に用いるキャップ又はプラグを必要数用意する。
- ③ 点検に先立ち貯蔵容器部を次により準備する。
- a 制御盤等の設備電源を一時的に遮断する。
 - b 放射に使用する試験用ガス容器に容器弁開放装置及び操作管を接続する。
 - c 放射に使用する試験用ガス容器以外のものは、連結管を取り外し集合管部をキャップ等で密栓するか、又は容器弁から連結管

- ※(ア) 放射区画は完全に換気するまでは中に入らないこと。
- (イ) 点検終了後、点検時使用した試験用ガス容器は再充電を行うこと。この場合、試験用ガス容器が高圧ガス保安法に基づく容器検査又は容器再検査を受けて、これに合格したものを使用すること。
 - (ウ) 点検終了後は、すべて確実に復元しておくこと。

を取り外し、連結管部をプラグ止めする。
d 操作管にあつては放射用以外の部分を密栓する。

e 試験用ガス容器以外は通常の設備状況であるかを確認する。

f 制御盤等の設備電源を「入」にする。

④ 点検時の起動操作は、次のいずれかにより行う。

a 手動式のものにあつては手動式起動装置を操作することにより起動させる。

b 自動式のものにあつては自動・手動切替装置を「自動」側に切り替えて、感知器の作動により又は受信機若しくは制御盤の感知器回路の端子を短絡させることにより起動させる。

(2) 低圧式

① 放射に用いる消火剤量は、点検を行う放射区画に必要な薬剤量の10%以上又は代替薬剤として窒素ガス40ℓ入りを5本以上用いて行う。

② 点検は次により行う。

a 起動装置、警報装置、遅延装置、換気装置、自動閉鎖装置（ガス圧で作動するものを除く。）等は、機器点検の要領で個々に実施して確認する。

b 放射点検は、次のいずれかにより作動が確実であるかを確認する。

(a) 貯蔵容器の放出弁又は閉止弁及び選択弁を手動で操作して放射薬剤量を液面計で確認しながら防護区画又は防護対象物に放射し、放射系統の確認、ガス圧作動の自動閉鎖装置及び放出表示灯等の作動状況

(b) 窒素ガスを用いて行うときは、窒素ガスを規定の圧力値に減圧した圧力源を放射区域の選択弁部等に接続して、選択弁等を手動で操作して放射し、ガス圧作動の自動閉鎖装置及び放出表示灯等の作動状況

移動式	ノズル開放弁 ホース及びホース接続部	<p>手動式起動操作部を起動させて次により確認する。</p> <p>(1) 試験用ガス（窒素又は空気）による放射は、ユニット5個以内ごとに任意のユニットで、貯蔵容器と同一仕様の試験用ガス容器1本を用いて行う。</p> <p>(2) 貯蔵容器の容器弁と連結管の接続部を外す。 (2本共)</p> <p>(3) 貯蔵容器1本を試験用ガス容器と取り換える。</p> <p>(4) 試験用ガス容器と連結管を接続する。</p> <p>(5) 他の貯蔵容器の容器弁より外した連結管の接続部は密栓等の処置をする。</p> <p>(6) 貯蔵容器の容器弁に取り付けられている容器弁開放装置を取り外して、試験用ガス容器の容器弁に取り付ける。</p> <p>(7) 手でホースを全部引き出し、容器弁開放装置を手動操作する。</p> <p>(8) ノズル開閉弁を開放操作する。</p>	<p>ア 指定の容器弁開放装置の作動、ホース引出し及びノズル開閉弁等に異常がなく、試験用ガスが正常に放射されること。</p> <p>イ ホース及びホース接続部からの試験用ガスの漏れがないこと。</p> <p>※(ア) 点検終了後、点検時使用した試験用ガス容器は再充電を行うこと。この場合、試験用ガス容器が高圧ガス保安法に基づく容器検査又は容器再検査を受けて、これに合格したものを使用すること。</p> <p>(イ) 点検終了後は、すべて確実に復元しておくこと。</p>
-----	-----------------------	---	--